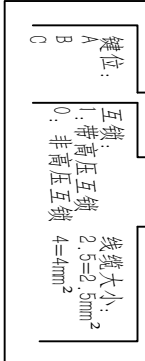


订购信息 Ordering Information

LVB182A-31-2.5

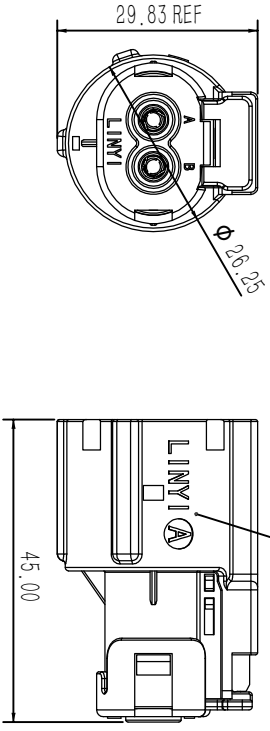


客户图纸

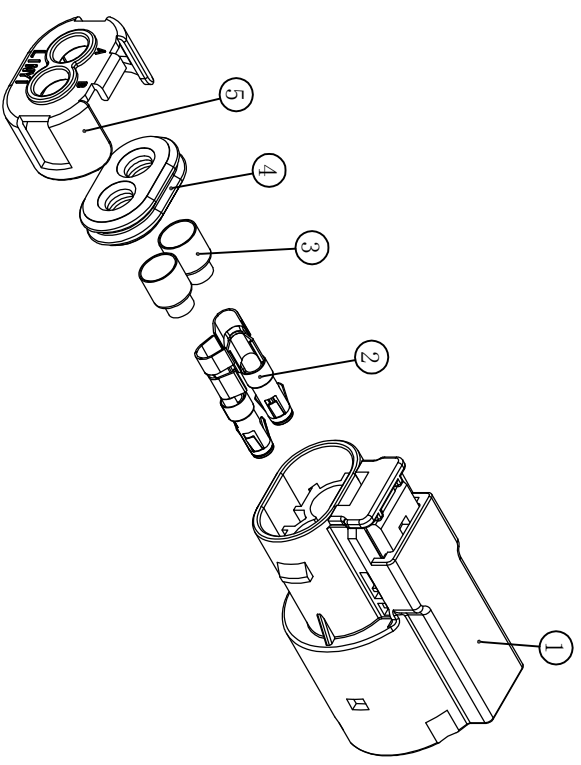
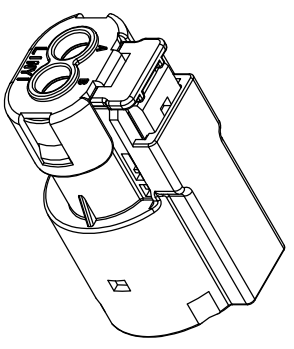
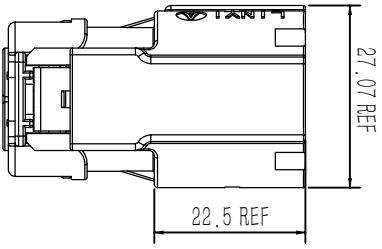
版本变更记录

版本	ECN#	变更内容	编制	审批	日期
A	-	首次发行	王富生	M.D	2023/7/11

键位按料号信息



- 规格参数:
1. 工作温度: -40°C ~ +125°C (含温升)
 2. 额定电流: 30A(MAX)
 3. 额定电压: 1000VDC.
 4. 耐电压: 6000VDC & 4000VAC.
 5. 绝缘电阻: 28Ω.
 6. 防护等级: IP68, IP69K
 7. 电寿命: 非配状态下满足IPX8 (IP68标准: 1米水深测试48H)
 8. 电机械寿命: 100 Min.
 9. 带高压互锁
 10. 配针插塞: 见图纸 "LVB082-31"



序号	物料名称	选型料号	参考压接高度 (mm)	线规
2	插头端子	LVB280-403	1.7±0.05	2.5平方
			2.3±0.05	4平方

序号	选型料号	物料名称	材料	数量
5	LVB280-204	插头尾盖	PA66(参见图纸 "LVB280-204")	1
4	LVB280-101	插头尾部线缆密封胶圈	硅橡胶(参见图纸 "LVB280-101")	1
3	LVB280-501	线缆屏蔽铜套	铜合金(参见图纸 "LVB280-501")	2
2	LVB280-403	插头母端子	铜合金	2
1	LVB280-201	插头主体	壳体PA66(参见图纸 "LVB280-201")	1

成都市百勤新能源科技有限公司

BALE	材料:	产品名称:	LVB280 两芯插头
重量:	日期:	物料编号:	见表格
设计: 王富生	2023/7/11	图纸编号:	LVB182-31
审核:	1/1		
批准:	第一角投影		

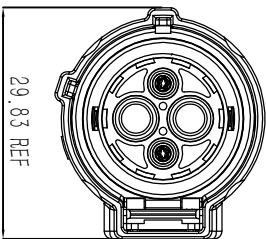
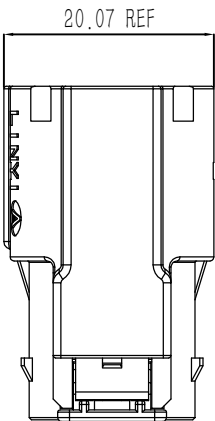
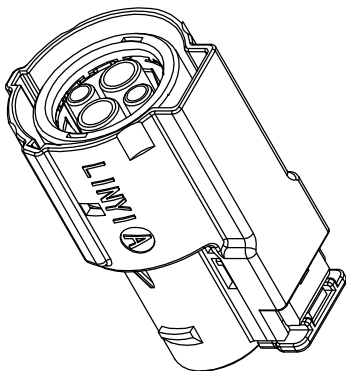
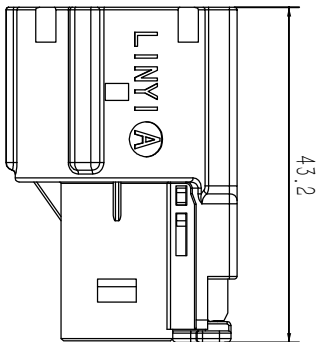
版权归百勤所有, 未经允许, 不得转载, 违者必究

料号	产品描述	适配线缆外径	料号	产品描述	适配线缆外径
LVB182A-31-2.5	LVB280 两芯插头 2.5平方线 A键位 HVL		LVB182A-30-2.5	LVB280 两芯插头 2.5平方线 A键位	
LVB182B-31-2.5	LVB280 两芯插头 2.5平方线 B键位 HVL	5.2±0.2mm	LVB182B-30-2.5	LVB280 两芯插头 2.5平方线 B键位	5.2±0.2mm
LVB182C-31-2.5	LVB280 两芯插头 2.5平方线 C键位 HVL		LVB182C-30-2.5	LVB280 两芯插头 2.5平方线 C键位	
LVB182A-31-4	LVB280 两芯插头 4平方线 A键位 HVL		LVB182A-30-4	LVB280 两芯插头 4平方线 A键位	
LVB182B-31-4	LVB280 两芯插头 4平方线 B键位 HVL	5.4±0.2mm	LVB182B-30-4	LVB280 两芯插头 4平方线 B键位	5.4±0.2mm
LVB182C-31-4	LVB280 两芯插头 4平方线 C键位 HVL		LVB182C-30-4	LVB280 两芯插头 4平方线 C键位	

总表

版本变更记录					
版本	ECN#	变更内容	编制	审批	日期
A	-	首次发行	王富生	M.D	2023/7/11

客户图纸



料号		产品描述	
LVB280-201	LVB280	两芯插头主体 A键位 H/L	
LVB280-202	LVB280	两芯插头主体 B键位 H/L	
LVB280-203	LVB280	两芯插头主体 C键位 H/L	
LVB280-206	LVB280	两芯插头主体 A键位	
LVB280-207	LVB280	两芯插头主体 B键位	
LVB280-208	LVB280	两芯插头主体 O键位	

BALE		成都市百勒新能源科技有限公司	
		重量	材料: PA66(壳体)
设计	王富生	日期	2023/7/11
审核		页面	1/1
批准		第一角投影	
		未注公差 (mm):	产品名称: LVB280 两芯插头主体
		1位小数: ±1.0	物料编号:
		2位小数: ±0.5	见表格
		3位小数: ±0.2	图纸编号:
		角度: ±2°	LVB280-201

版权归百勒所有, 未经允许, 不得转载, 违者必究

1

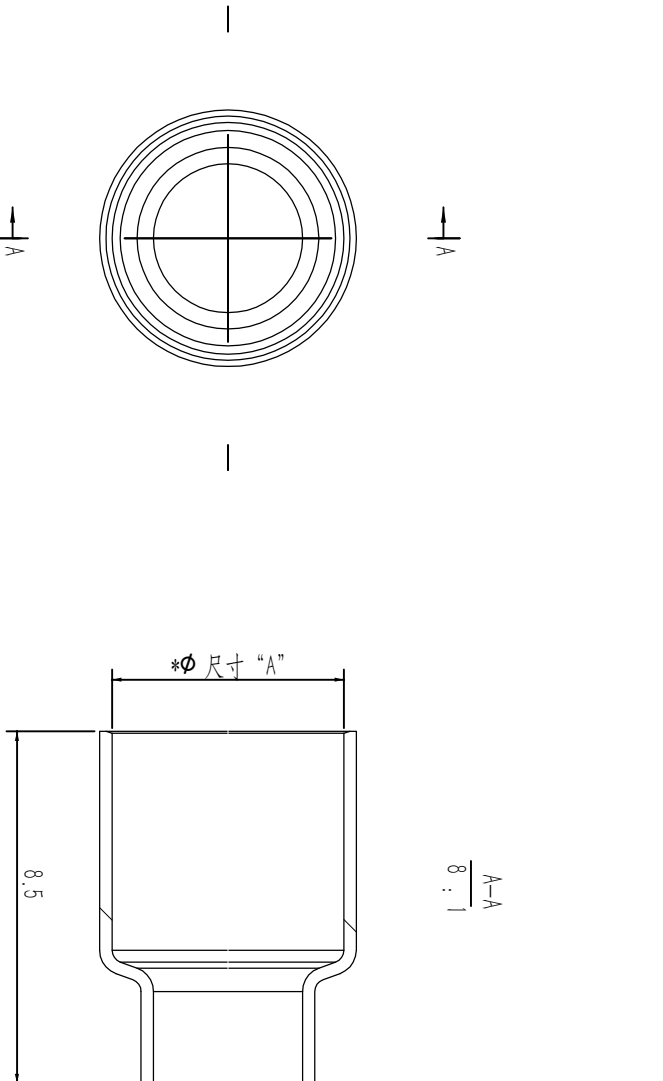
2

3

4

版本变更记录				
版本	ECN#	变更内容	编制	日期
A	-	首次发行	王富生	2023/7/11

客户图纸



料号/线径	尺寸“A”	产品描述
LVB280-501	$\Phi 5.60 \pm 0.2$	LVB280 线缆屏蔽铜套 2.5平方 0D5.6mm
LVB280-502	$\Phi 6.20 \pm 0.2$	LVB280 线缆屏蔽铜套 4平方 0D6.2mm

技术要求:
1. 无毛刺、深刀痕、夹砂、机械损伤、杂质等缺陷。

BALE		成都市百勤新能源科技有限公司	
签	名	日期	材料:
设计	王富生	2023/7/11	铜合金
审核		1/1	第一角投影
批准			

重量	产品名称:
	线缆屏蔽铜套

未注公差 (mm):	物料编号:
1位小数: ± 1.0	见表格
2位小数: ± 0.5	
3位小数: ± 0.2	
角度: $\pm 0^\circ$	

图纸编号:
LVB280-501

版权归百勤所有，未经允许，不得转载，违者必究

1

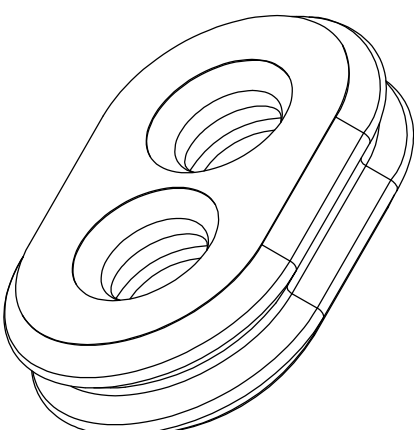
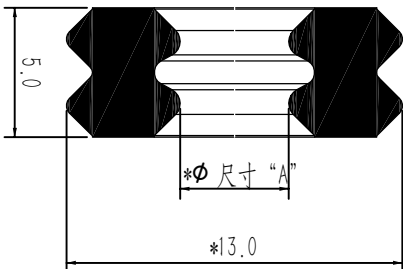
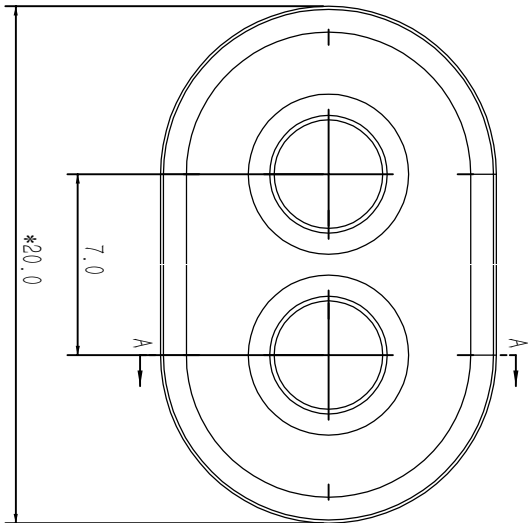
2

3

4

版本变更记录					
版本	EDN#	变更内容	编制	审批	日期
A	-	首次发行	王富生	M.D	2023/7/11

客户图纸



料号/线径	尺寸“A”	产品描述
LVB280-101	$\varnothing 4.20 \pm 0.2$	LVB280 插头线缆密封塞 2.5平方 D4.2mm
LVB280-102	$\varnothing 4.80 \pm 0.2$	LVB280 插头线缆密封塞 4平方 D4.8mm

技术要求:
1. 无少撤、缺口、严重变形、毛刺过厚等缺陷。

BALE				成都市百勤新能源科技有限公司			
名称		日期	材料	重量		产品名称	
王富生		2023/7/11	硅胶			密封塞 20.0*13.0*5.0	
设计		1/1	第一角投影			物料编号: 见表格	
审核						图纸编号: LVB280-101	
批准							

版权归百勤所有，未经允许，不得转载，违者必究

1

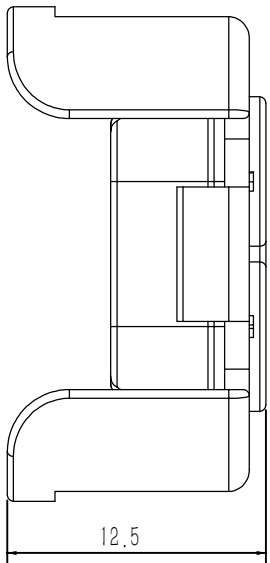
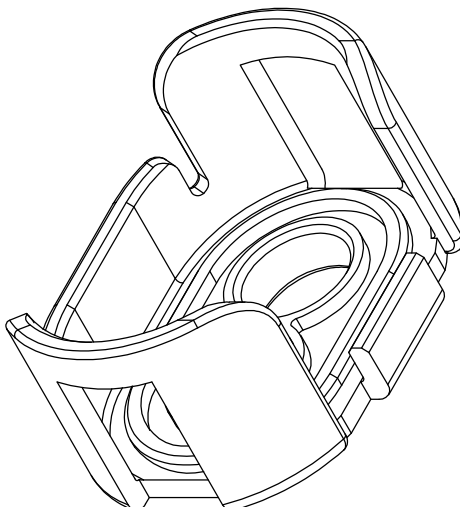
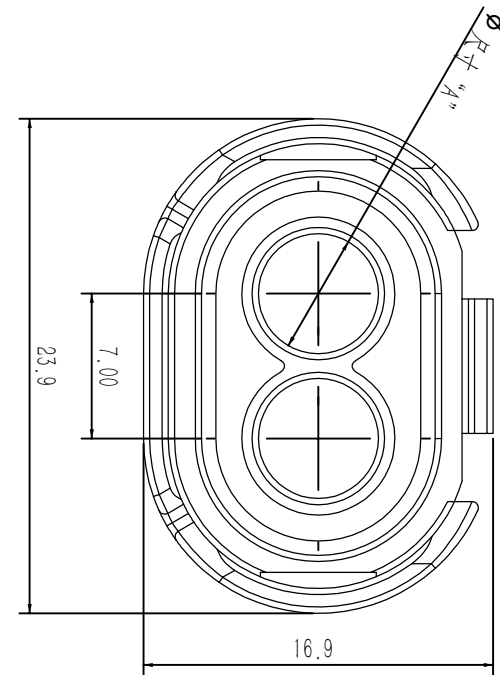
2

3

4

版本变更记录					
版本	ECN#	变更内容	编制	审批	日期
A	-	首次发行	王富生	M.D	2023/7/11

客户图纸



料号/线径	尺寸 "A"	产品描述
LVB280-204	$\phi 5.80 \pm 0.2$	LVB280 插头尾盖 2.5平方 105.8mm
LVB280-205	$\phi 6.20 \pm 0.2$	LVB280 插头尾盖 4平方 106.2mm

技术要求:
1. 无毛刺、缩水、多斑点、划痕、色差、杂质等缺陷。

BALE		成都市百勤新能源科技有限公司	
签 名	日期	材 料	产 品 名 称
王富生	2023/7/11	PA66	插头尾盖
设计	1/1	第一角投影	物料编号: 见表格
审核			图纸编号: LVB280-204
批准			

版权归百勤所有，未经允许，不得转载，违者必究